

# **INTERLUBE**

*Leaders in Lubrication Solutions*



**LUBEPLUS GX - Sistema de Lubricación Centralizado**  
**Aplicaciones para Múltiples Industrias**



*Interlube Systems Ltd - maximizando la actuación industrial en todo el mundo...*

**LUBEPLUS GX**

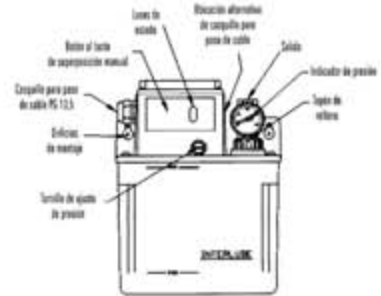
Lubeplus GX ha sido concebido para funcionar con la unidad de desplazamiento positivo (PDU) o sistemas medidores de flujo. El lubricador puede presentarse con diferentes funciones de observación de condición y la elección o no de control de microprocesador.

El microprocesador ofrece la opción de control temporizado o de conteo de impulsos y comprueba automáticamente todo fallo de presión y la condición de nivel bajo en el recipiente.

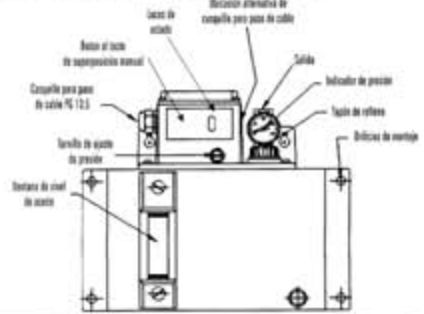
Un lubricador sin microprocesador permite al usuario controlar el ciclo de lubricación desde la máquina principal. Como opción puede escogerse una serie de funciones de observación de condición.

Los puntos de lubricación de un sistema típico Lubeplus GX podrían incluir unidades de flujo con aceite o las Unidades de Desplazamiento Positivo Interlube (PDUs) que pueden tratar grasas fluidas y aceite

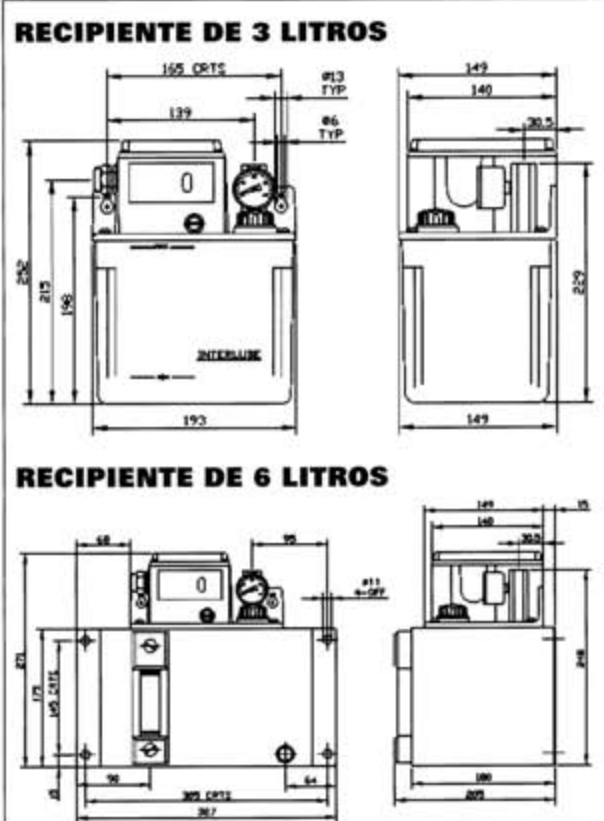
**GX (recipiente de 3 litros)**



**GX (recipiente de 6 litros)**



**DIMENSIONES GX**



**DATOS TÉCNICOS**

<b>ESPECIFICACIONES ELÉCTRICAS</b>	
Tensión/régimen:	230/240 VCA o 110/120 VCA a 50/60 Hz
Tipo de motor:	Motor de polo sombreado de bastidor abierto
R.P.M. del motor:	2650 a 50 Hz, 3180 a 60 Hz
Conexión eléctrica:	Bloque de terminales Pg 13,5
Entrada eléctrica:	Pg 13,5
<b>Conmutador flotador</b>	
Tensión/régimen:	VCA / 200 VCC 0,7 convertidor A/D
Modo:	Normalmente cerrado
<b>Conmutador de presión</b>	
Tensión/régimen:	42 V máx., 100 V A.
<b>ESPECIFICACIONES DEL LUBRICADOR</b>	
Volumen de salida de la bomba:	110 cc/min a 50 Hz, 130 cc/min a 60 Hz
Temperatura ambiente:	40°C
Lubricantes recomendados:	Aceite 15-480 cSt, grasa fluida NLGI000
Presión de funcionamiento:	3-25 bar
Temperatura del aceite:	60°C
Capacidad del recipiente:	3 ó 6 litros
Peso (total):	5.5 ó 9 kg
Clase de protección:	IP54
<b>Regulaciones del interruptor automático por caída de presión</b>	
Unidades de flujo:	3 bar
PDUs:	12 bar
Indicador de presión:	0-40 bar

## LUBEPLUS GX con controles

La unidad estándar se presenta con un controlador que permite la selección de operación en MODO TEMPORIZADO o un MODO DE COMBINACIÓN de período de tiempo y período de retardo de conteo de impulso. La selección de modos y regulaciones se consigue mediante un solo interruptor DIL.

### SELECCIONES DE CONTROL

#### 8 Regulaciones CON de motor temporizado

12 segundos	36 segundos
16 segundos	44 segundos
20 segundos	52 segundos
28 segundos	60 segundos

#### 16 Opciones de retardo de motor temporizado

2 minutos	60 minutos
4 minutos	75 minutos
8 minutos	90 minutos
10 minutos	120 minutos
12 minutos	180 minutos
15 minutos	240 minutos
30 minutos	360 minutos
45 minutos	480 minutos

#### 16 Opciones de conteo de impulso

20 impulsos	2600 impulsos
100 impulsos	3000 impulsos
500 impulsos	3400 impulsos
750 impulsos	3800 impulsos
1000 impulsos	4200 impulsos
1400 impulsos	4600 impulsos
1800 impulsos	5400 impulsos
2200 impulsos	5800 impulsos

\* El motor incluye un corte automático térmico, pero para asegurar que el motor no se recaliente se aconseja la operación de la bomba durante 12 segundos como máximo cada período de 2 minutos.

## CARACTERÍSTICAS ESTÁNDAR

### Comprobación de la presión

Existe un interruptor automático por caída de presión, interno y ajustado en fábrica que controla la presión del sistema. Este interruptor se conecta al tablero de control dando una señal de aviso de baja presión al LED ROJO.

Un aviso de baja presión detiene la operación del lubricador hasta que se tome una medida correctora. También se facilita un indicador de presión para la comprobación visual.

### Comprobación del nivel del lubricante

En el recipiente hay un interruptor de nivel bajo, el cual se conecta, por medio de un microprocesador, al LED ROJO del tablero indicador del lubricador, y también puede conectarse externamente a través del tablero de control, para de esta forma facilitar la operación de una señal de alarma externa de parada de los ciclos de maquinado. Un aviso de nivel bajo no detendrá automáticamente el lubricador.

Éste puede conectarse externamente de manera que emita una señal a la máquina principal.

### LED VERDE

fijo = la bomba está en modo de retardo  
intermitente = la bomba está funcionando

### LED ROJO

apagado = no hay señales de aviso  
fijo = aviso de nivel bajo del lubricante de la bomba  
intermitente = aviso de presión baja del lubricante de la bomba

### Superposición/reajuste manual

Se facilita un panel táctil para conseguir un ciclo de lubricación instantánea en cualquier momento. Este ciclo durará mientras exista el contacto táctil, más el período ON (conectado) cuando se suelte. Apretar el panel de superposición en cada modo de control reajusta el controlador del lubricador y provoca el inicio de un nuevo ciclo de lubricación.

### Ciclo anterior a la lubricación

Los lubricadores Lubepplus GX con control ofrecen un ciclo de presión instantánea al arrancar o reponer la máquina (si se manda a través del sistema de conexión /desconexión de la máquina).

## LUBEPLUS GX sin controles

Por lo general, este modo funciona conjuntamente con el sistema de control de la máquina principal. El tamaño físico y la disposición de montaje son idénticos a un lubricador GX con controles. Si la bomba ha de funcionar más de 12 segundos, el período de "RETARDO" no ha de ser inferior a 2 minutos. Para aplicaciones dentro de esta duración, consulte por favor con Interlube Systems Ltd.

### Comprobación de la condición

La bomba se suministra, en su formato básico, sin facilidades para la comprobación de la condición, aunque existen las siguientes opciones: Conmutador presión, Conmutador de flotador, Lámpara indicadora de corriente, Botón pulsador de superposición manual.

### Método para pedidos

Cuando se proceda a efectuar un pedido de un sistema Lubepplus GX debe incluirse el N° de Pieza que se obtiene de la Matriz 1 para las bombas con controles y de la Matriz 2 para las que no tienen controles.

### Tamaños de los recipientes

A menos que se especifique lo contrario, todos los modelos se suministran con un recipiente de plástico de 3 litros de capacidad. También puede pedirse un recipiente de hoja metálica, de requerirse, añada el número 6 al N° de Pieza básico, p.ej.: GX31106.

## DIMENSIONES (matriz 1 & 2)

### 1. SIN CONTROLES

		GX X X X X				
		CONMUTADOR FLOTADOR	CONMUTADOR DE PRESIÓN	INDICADOR DE PRESIÓN		
1	110/120 VAC 50/60 Hz	-	-	-	3	RECIPIENTE DE PLÁSTICO DE 3 LITROS
2	UNIDAD DE FLUJO 220/240 VAC 50/60 Hz	X	-	-	4	RECIPIENTE DE HOJA METÁLICA DE 6 LITROS
3		X	X	-		
4		X	-	X		
5		X	X	X		
6		-	X	-		
7		-	X	X		
8		-	-	X		

### 2. CON CONTROLES

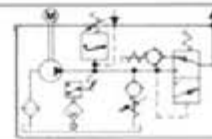
		GX X X X X				
		CONMUTADOR FLOTADOR	CONMUTADOR DE PRESIÓN	INDICADOR DE PRESIÓN		
1	110/120 VAC 50/60 Hz	-	-	-	3	RECIPIENTE DE PLÁSTICO DE 3 LITROS
2	UNIDAD DE FLUJO 220/240 VAC 50/60 Hz	X	-	-	4	RECIPIENTE DE HOJA METÁLICA DE 6 LITROS
3		X	X	-		
4		X	-	X		
5		X	X	X		
6		-	X	-		
7		-	X	X		
8		-	-	X		

Fig. GX0243 es una bomba de engranajes GX que usa un sistema PDU a 200 VCA con interruptor de flotador e indicador de presión y un recipiente de 3 litros.

#### OPCIONES

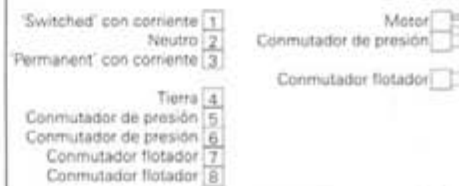
- Opción de grasa fluida con sensor electrónico de nivel
- Entrada de cable a la izquierda (estándar) o derecha de la bomba GX
- Ajuste de desahogo que se encuentra en el tablero indicador frontal o en el recipiente
- Roscas y conexiones opcionales de la salida del lubricante

## DIAGRAMA DEL CIRCUITO

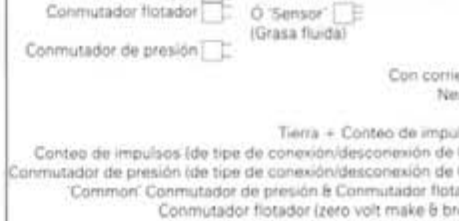


'Hydraulic Circuit' (PDU)

#### Sin Controles



#### Con Controles



**INTERLUBE**  
 Leaders in Lubrication Solutions

Interlube Systems Ltd  
 St Modwen Road, Parkway Industrial Estate  
 Plymouth, Devon, England PL6 8LH  
 Tel: +44 (0)1752 676000  
 Fax: +44 (0)1752 676001  
 e-mail: [info@interlubesystems.com](mailto:info@interlubesystems.com)  
 Web Site: [www.interlubesystems.com](http://www.interlubesystems.com)

Para asesoramiento sobre el producto más adecuado para sus necesidades visite nuestro sitio web en donde nos puede enviar un mensaje electrónico indicando sus requisitos. Nuestro Servicio de Información le contestará en 24 horas con un mensaje electrónico o llamándole por teléfono.

